



Видеокамера NWC-0455 Dinion IP



- ▶ Усовершенствованная цветная сетевая камера с ПЗС-матрицей
- ▶ DVD-качество до 25 / 30 изобр./с при разрешении изображения 4CIF
- ▶ Эффективная трехпоточная передача сжатых данных: два потока MPEG-4 и поток JPEG одновременно
- ▶ Питание камеры по сети Ethernet (в соответствии с IEEE 802.3af)
- ▶ Гибридная IP-камера с аналоговым выходом и выходом Ethernet
- ▶ Функция NightSense для работы при низкой освещенности
- ▶ Сверхкомпактный размер

NWC-0455 Dinion IP – это цифровая цветная сетевая камера с 1/3-дюймовой ПЗС-матрицей, призванная обеспечить наивысшее качество изображения в любых условиях. Эта сверхкомпактная камера производит видеосъемку с DVD-качеством в формате MPEG-4 с частотой до 25 и 30 изображений в секунду (для форматов PAL и NTSC соответственно). Dinion IP – это гибридная видеокамера, оснащенная разъемами Ethernet и BNC, что позволяет работать в сети с одновременной поддержкой существующего аналогового оборудования. Видеосигнал камеры можно передавать по IP-сетям, а также принимать и просматривать в веб-браузере ПК с помощью систем управления видеоданными DiVos или VIDOS или декодера BOSCH Video over IP (BVIP) для просмотра на мониторах CVBS или VGA. Разъем BNC позволяет напрямую подключать аналоговый матричный коммутатор или цифровой регистратор, что еще более расширяет гибкие возможности камеры Dinion IP по просмотру и записи видео.

В камерах Dinion IP применяются формат сжатия MPEG-4, регулирование скорости передачи данных по широкополосной сети, а также возможности многопоточковой трансляции. Все это позволяет эффективно управлять передачей и хранением

сигнала с наивысшим разрешением и качеством изображения. Благодаря экранному меню (OSD) наводка на резкость и настройка сети становятся легче, а затраты на установку и обслуживание сокращаются. Функция питания через Ethernet (PoE) упрощает установку и снижает затраты на нее, так как для работы камеры не требуется наличие электрической розетки.

Функции

Сжатие в формате MPEG4

Функция кодирования в формате MPEG-4 видеокамеры Dinion позволяет передавать высококачественное потоковое видео при низкой скорости передачи данных, что снижает требования к ресурсам для передачи и хранения видеозаписей и еще более сокращает затраты. Каждая камера Dinion IP позволяет снимать с частотой 25 или 30 изображений в секунду (для PAL или NTSC) при разрешении изображения 4CIF.

Трехпоточковая передача видеосигнала

Камеры Dinion IP могут формировать два независимых видеопотока MPEG-4 и один поток JPEG одновременно. Эта возможность, редко встречающаяся в IP-системах наблюдения, позволяет пользователю настроить функции просмотра и записи в соответствии с требованиями конкретного объекта или предприятия. В частности, системы BOSCH Video over IP (BVIP) могут записывать видео с определенным качеством (например 3,75 изобр./с при разрешении 2CIF), при этом передавая видеосигнал в режиме реального времени с наивысшим возможным качеством (например 30 изобр./с при разрешении 4CIF). Кроме того, система может одновременно передавать поток MPEG-4 высокого качества по локальной сети, поток MPEG-4 с заниженным качеством через удаленное подключение к глобальной сети и поток данных JPEG для удаленного просмотра, например, на КПК.

Параметры питания

Питание камеры NWC-0455 может осуществляться с помощью функции PoE, а также по сети ~24 В и 12 В постоянного тока. Функция PoE облегчает и удешевляет установку, так как для работы камеры не требуется наличие местного источника питания. Помимо этого, с камерами можно использовать источник бесперебойного питания (ИБП), который обеспечит их работу даже в случае сбоя питания, например в чрезвычайной ситуации.

Настройка сети с помощью экранных меню

Настройка параметров сети и основных параметров камеры (например настройка объектива и наводка на резкость) легко выполняется с помощью экранных меню (OSD) и выхода BNC для композитного видеосигнала. В отличие от других IP-камер, камера Dinion IP настраивается без помощи сетевого подключения, средств настройки ПК или других инструментов.

Мастер настройки объектива

Мастер объектива автоматически распознает установленный тип объектива и облегчает фокусировку при минимальной диафрагме, гарантируя резкость изображения и днем, и ночью. Специальных инструментов и фильтров не требуется.

Функция NightSense

Функция NightSense позволяет в три раза повысить чувствительность камеры при работе в черно-белом режиме. В условиях слабой освещенности функция включается автоматически.

Сертификаты и согласования

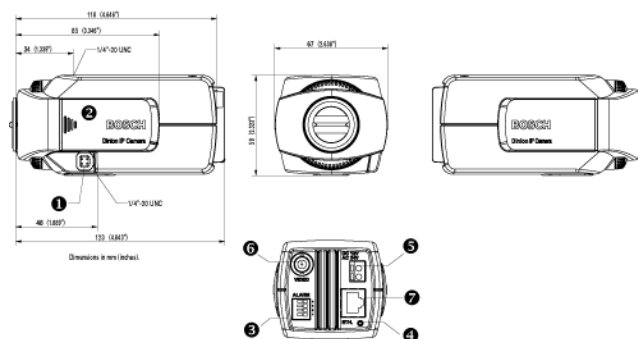
Электромагнитная совместимость

Излучение (Евро-союз)	EN55022, класс В
	EN 61000-3-2, EN 61000-3-3
Излучение (США)	FCC CFR 47, часть 15, класс В
Устойчивость (Евро-союз)	EN50130-4 (системы сигнализации)
ЭМС (Австралия)	AS/NZS CISPR 22 (аналогично CISPR 22)
Вибростойкость	Камера с объективом весом 500 г в соответствии с IEC60068-2-6

Безопасность

Евросоюз	EN60950-1
США и Канада	UL60950-1, CAN/CSA E60950-1

Замечания по установке/конфигурации



Габаритные размеры

1	Разъем для объектива	5	Разъем питания
2	Кнопки управления	6	Видеовыход BNC
3	Тревожный вход, релейный выход	7	10/100 Base-T Fast Ethernet
4	Индикатор (питание, соединение, передача)		

Состав изделия

Количество	Компоненты
1	Dinion IP camera
1	Разъем для запасного объектива
1	Руководство по быстрой установке
1	Компакт-диск с инструкцией

Техническое описание

Электрические

Стандарты видеосигнала	MPEG-4; M-JPEG
Скорость передачи видеосигнала	9,6 кбит/с—6 Мбит/с (постоянная и переменная)
Разрешение изображения	752 x 582 (PAL) 768 x 494 (NTSC)
Разрешающая способность видеоканала	704 x 576 / 480 (4CIF: 25 / 30 изобр./с) 704 x 288 / 240 (2CIF: 25 / 30 изобр./с) 352 x 576 / 480 (половина D1: 25 / 30 изобр./с) 352 x 288 / 240 (CIF: 25 / 30 изобр./с) 176 x 144 / 120 (QCIF: 25 / 30 изобр./с)
Структура группы видеок кадров	I, IP
Задержка наложения (IP)	MPEG-4: 100 мс
Выбираемая частота кадров	1—25 / 30 кадр./с (PAL / NTSC); кодирование на основе соотношения поле / кадр
Протоколы сети	RTP, Telnet, UDP, TCP, IP, HTTP, IGMP, ICMP
Обновление программного обеспечения	Флэш-память, программируемая удаленно
Настройка	Через веб-браузер, встроенные интерфейсы веб-сервера
Видеовыход	1x композитный аналоговый NTSC или PAL; разъем BNC 75 Ом
Чувствительность ¹	0,65 люкс (0,065 fc) в цветном режиме 0,26 люкс (0,026 fc) с функцией NightSense
Минимальное освещение	0,30 люкс (0,30 fc) в цветном режиме 0,12 люкс (0,012 fc) с функцией NightSense
Отношение видеосигнал / шум	50 дБ
Усиление видеосигнала	21 дБ, (макс.)
Электронный затвор	Автоматический, от 1/50 до 1/125 000 с (PAL), от 1/60 до 1/150 000 с (NTSC)
Апертурная коррекция	Горизонтальная и вертикальная симметричная
Компенсация фоновой засветки	Взвешенное значение центрального окна
Баланс белого	Автоматическое считывание через объектив (2 500—9 000 К)
Вход сигнализации	+5 В (номинальный), +40 В пост. тока (макс.)
Релейный выход	Макс. ~30 В или +40 В пост. тока Макс. 0,5 А непрерывный, 10 ВА
Ethernet	10/100Base-T, автоопределение, полу-/полнодуплексный, RJ45

1) 50%-ная амплитуда видеосигнала, F1.2, коэффициент отражения наблюдаемой сцены — 89 %

Условия эксплуатации

Напряжение на входе	Пост. ток: 11—36 В (700 мА) Перем. ток: 12—28 В (700 мА) PoE: в соответствии с IEEE 802.3af
Потребляемая мощность	Макс. 8 ВА
Вес	Приблиз. 0,45 кг
Рабочая температура	от 0 до +40 °С
Относительная влажность:	20—80 % (без конденсации)

Информация для заказа

Модель | Описание

Видеокамера NWC-0455-10P Dinion IP
Цифровая цветная сетевая камера с 1/3-дюймовой ПЗС-матрицей, PAL, 540 ТВЛ, ~24 В / ±12 В / PoE, 50 Гц

Видеокамера NWC-0455-20P Dinion IP
Цифровая цветная сетевая камера с 1/3-дюймовой ПЗС-матрицей, NTSC, 540 ТВЛ, ~24 В / 12 В пост. тока / PoE, 60 Гц